

zonzini®

STAIRCLIMBERS



Der neue von Zonzini entworfene Treppensteiger Mod. Ibex.

IBEX

Der manuelle und elektrische Treppensteiger

Manuelle und elektrische Treppensackkarre. 2 in 1

Der Treppensteiger Mod. Ibex ist mit dem innovativen, abnehmbaren Zonzini-Antriebsaggregat ausgestattet, das eine unvergleichliche Vielseitigkeit bietet.

Ohne eingebautes Antriebsaggregat ist Ibex ein zuverlässiger manueller Treppensteiger mit bodenschonenden und kratzfesten Raupenketten, ideal für alle Oberflächen im Innen- und Außenbereich.

Die Montage des Antriebsaggregats verwandelt Ibex jedoch in kürzer als einer Minute in eine leistungsstarke elektrische Treppensackkarre mit einer Tragfähigkeit von bis zu 120 Kg.



Das leistungsstarke abnehmbare Antriebsaggregat Zonzini.

Wendige Gleitstruktur

Der manuelle Treppensteiger Ibox ist sicher und einfach zu bedienen und eignet sich perfekt für den Transport von leichten Lasten aller Art.

Dank seiner Raupenketten garantiert er einen sicheren Halt auf jeder Treppe, ohne die Oberflächen zu beschädigen.

Im Gegensatz zu herkömmlichen Treppensteigern mit hinteren Gleitstücken ist er mit hochwertigen Raupenketten ausgestattet, die bei Bedarf auch mit dem Zonzini-Antriebsaggregat motorisiert werden können.



Elektrische Leistung in Griffnähe

Die Treppensackkarre Mod. Ibox hat eine einzigartige Eigenschaft: In kürzer als einer Minute kann das Zonzini-Antriebsaggregat installiert werden, so dass der manuelle Treppensteiger in eine elektrische Treppensackkarre umwandelt.

Reine Vielseitigkeit.



Das Zonzini-Antriebsaggregat ist kompakt, aber extrem leistungsstark. Es garantiert eine Tragfähigkeit von bis zu 120 Kg sowohl bergauf als auch bergab. Es wird in kürzer als einer Minute installiert und ist mit einer abnehmbaren, wiederaufladbaren Batteriebox für eine noch einfachere Handhabung ausgestattet.

Die Geschwindigkeit ist über ein Potentiometer vollständig einstellbar und bietet somit volle Kontrolle. Die Bedienung ist äußerst intuitiv: Man braucht einfach nur die gewünschte Richtung (treppauf oder treppab) auswählen.



Auf Jeder Oberfläche

Die bodenschonenden Raupenkettensysteme passen sich allen Oberflächen an, ohne Spuren zu hinterlassen, und sorgen für eine reibungslose Handhabung.

Luftbereifte Räder sorgen für Leichtgängigkeit auf allen Innen- und Außenflächen.

Auf der Treppe ruht Ibox immer auf mindestens 4 Punkten, was Stabilität gewährleistet.
Fahrkomfort.



Praktisch und Ganz Schnell

Das neue Ibox-Modell ist die ultimative Lösung für die Handhabung leichter Lasten auf Treppen.

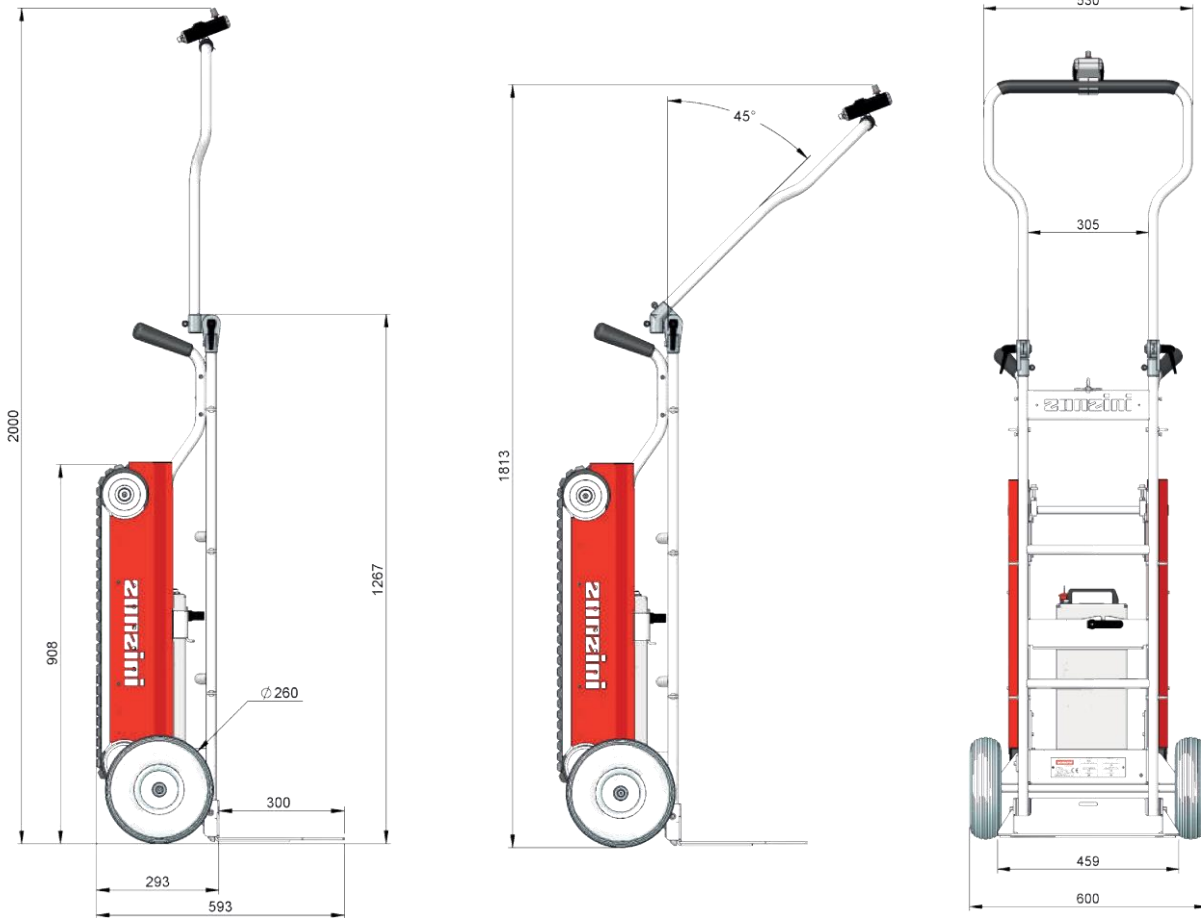
Es ist sehr schnell und unglaublich praktisch.

Es spart Zeit und vermeidet vor allem unnötigen Aufwand bei der Verwaltung von Lasten auf Treppen.





STAIRCLIMBERS



Mechanische Eigenschaften	
Abmessungen (L x B x H) (mm ³)	Vollständig geöffnet: 640 x 350 x h 1980 Vollständig geschlossen: 640 x 350 x h 1720 Vollständig geschlossen, mit offener Plattform: 640 x 600 x h1270 Vollständig geschlossen, mit geschlossener Ladefläche: 640 x 350 x h1270
Gewicht	31 kg (ohne Akku und Netzgerät) 48 kg (mit Batterie)
Elektrische Eigenschaften	
Elektromotor	24V – 500W
Batterie	12 V 20Ah
Nennspannung	24 V D.C.
Nennstrom	35 A
Ladegerät	Von 110/240 V A.C. – 50 Hz – 4A bis 24 V D.C.
Andere Eigenschaften	
Abmessungen Ladefläche	460 mm x 300 mm
Länge Raupenkettens-Auflage	643 mm
Gewicht Blei-/Gel-Batterie	17 Kg
Tragfähigkeit	120 Kg
Abmessungen Verschieberäder	260 mm pneumatisch
Betriebsdauer	Ca. „40“ min
Batterieladezeit (h)	Ca. 5/6 h
Maximal überwindbare Neigung	45°

Zonzini Srl
Via Caravaggio, 8
37053 Cerea, Verona
Italien

Tel.: +39 0442 330421
E-Mail: info@zonzini.it
PEC: zonzini.pec@pec.zonzini.it
www.zonzini.it

Steuer- ID-Nr. und MwSt-Nr.: IT
03550540235
HANDELSREGISTER 345531
SDI-Code: M5UXCR1
Stammkapital v. e.: € 600.000,00